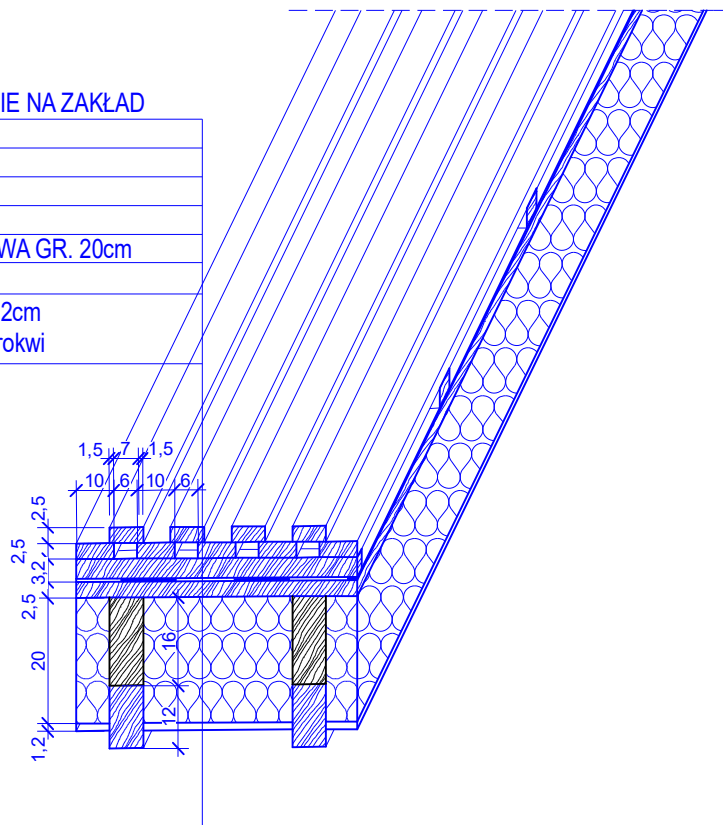


**POKRYCIE DESKOWANIE NA ZAKŁAD**

ŁATY 32x40mm
MEMBRANA DACHOWA
PŁYTA OSB 25mm
IST. KROKWIE 8x16cm
PIANKA POLIURETANOWA GR. 20cm
PŁYTA G-K gr. 12mm
BELKI DREWNIANE 8x12cm podbijane od spodu do krokwii



**Termoprojekt**

Audyty energetyczne  
Projekty budynków energooszczędnych  
Projekty termomodernizacji  
<http://www.termoprojekt.eu>

**DETAL WARST POKRYCIA DACHOWEGO**

Investor	Muzeum Okręgowe Ziemi Kaliskiej ul. Kościuszki 12, 62-800 Kalisz		
Obiekt	Termomodernizacja budynku bramnego w oddziale Muzeum Okręgowego Ziemi Kaliskiej w Kaliszu - Rezerwat Archeologiczny w Kaliszu - Zawodziu		
Adres obiektu	Kalisz, dz. nr 1,7,8,9,10,11,13/2, obręb 0156, jedn. ewid. 306101_1		
Architektura: Nr uprawnień:	mgr inż. arch. Wojciech Gubała UAN 7342 - 71/91 spec. architektura		
Proj. konstrukcji: Nr uprawnień:	mgr inż. Andrzej Cempel BN-10.9/24/83 spec. konstr.budowl.		
Spr. konstrukcje: Nr uprawnień:	mgr inż. Andrzej Szajdziński 7131/90/P/2002 spec. konstr.budowl.		
Opracowała: Nr uprawnień:	mgr inż. Agnieszka Dominik spec. konstr.budowl.		
Skala 1:20	Data opracowania 07.04.2017r.	Nr rys. <b>09</b>	Str.