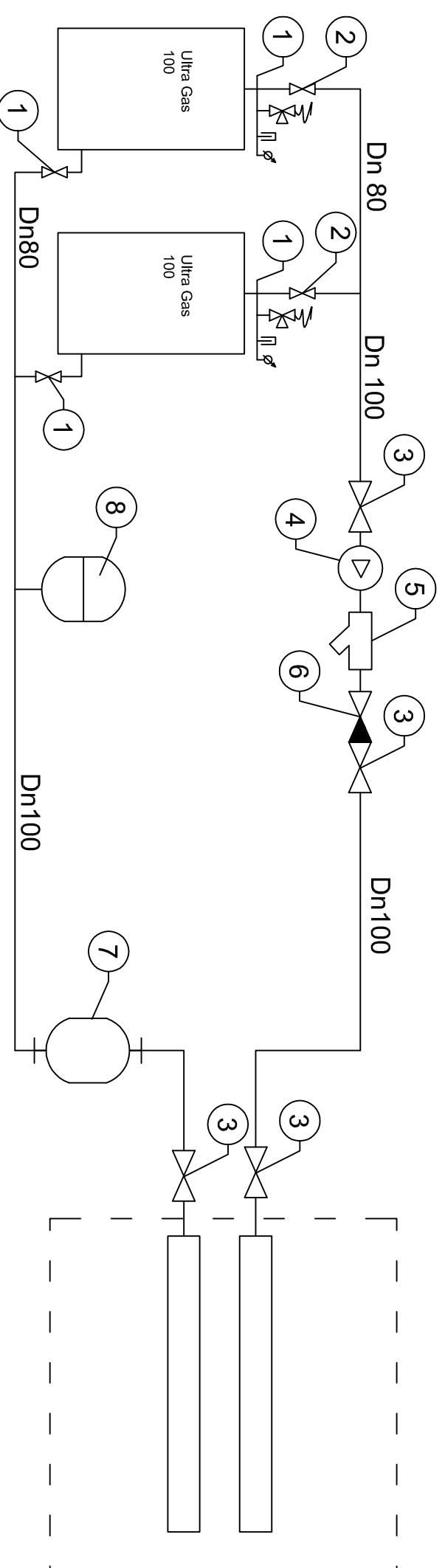


## Schemat kotłowni



Istniejące rozdzielacze zasilanie i powrotu  
w pomieszczeniu kotłowni

### LEGENDA :

1. Zwstaw zawór bezpieczeństwa Syr 1915 3/4' otwarcie zaworu 3bar, termometr, manometr
2. Zawór odcinający Dn 80
3. Zawór odcinający Dn 100
4. Pompa obiegowa c.o. MAGNA 32-100F
5. Filtr siatkowy skośny Dn 100
6. Zawór zwrotny Dn 100
7. FiltroodmulnikTerFM 100/110
8. Naczynie wzbiorcze przeponowe Relex N300